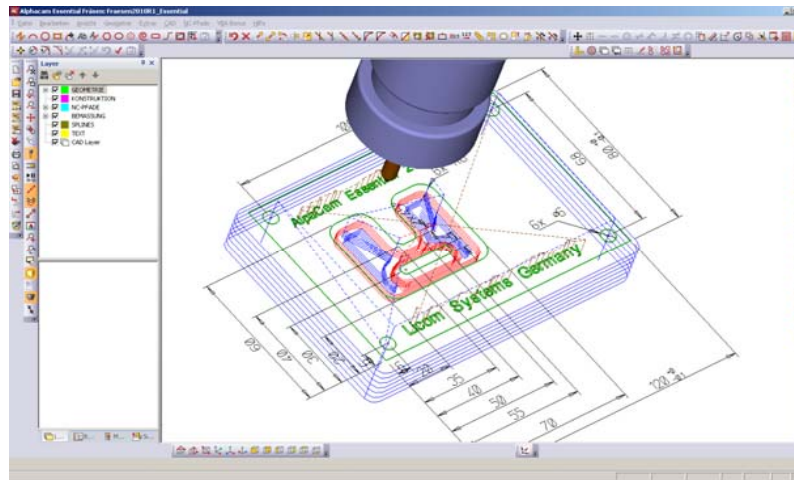


Licom AlphaCAM

Metallbearbeitung

AlphaCAM Essential 2D

Das Modul Essential ist die effiziente NC-Programmierlösung für die klassische **2.5D Fräs- und 2D Drehbearbeitung von komplexen Bauteilen**:

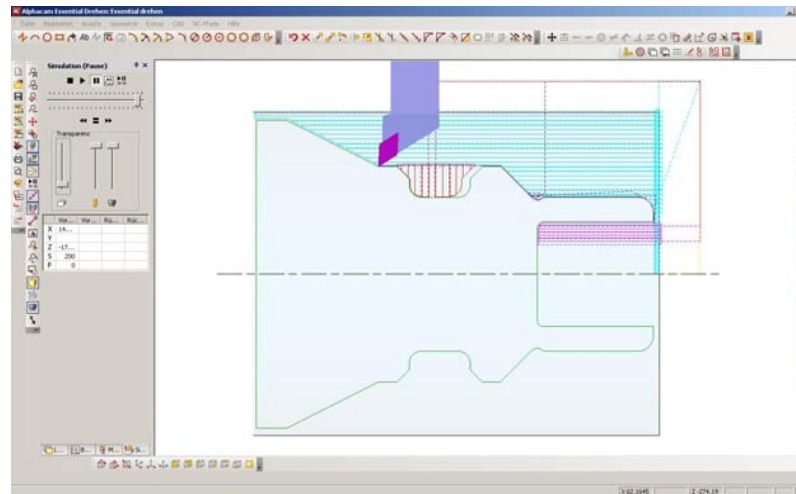


Ein professionelles CAD zum Erstellen und Editieren technischer Zeichnungen arbeitet in einer Oberfläche mit dem CAM Modul zur effektiven NC-Programmierung von Taschen mit Restmaterialerkennung, Nuten, Bohrungen, Außen- und Innenkonturen, Gravuren etc.

Einfache Manipulation von Werkzeugwegen wie An/Abfahren, Ändern der Reihenfolge, Arbeiten mit Radiuskompensation, integrierte Werkzeugverwaltung, Zusatzfunktionen wie die Anwendung wissensbasierter Bearbeitungsfolgen, vollautomatische layerbasierte Programmierung, Splineverarbeitung, fertigungsnahe Sondergeometrien, Schachtelmodul zur automatischen Anordnung in Platten, integrierte CAD-Schnittstellen DXF und DWG stehen dem Benutzer jederzeit zur Verfügung.

AlphaCAM Essential 2D

Idealerweise verfügt das in der Essential Version enthaltene Drehmodul über dieselbe Graphikoberfläche wie das Fräsen Modul, so dass keinerlei Umgewöhnung notwendig ist:



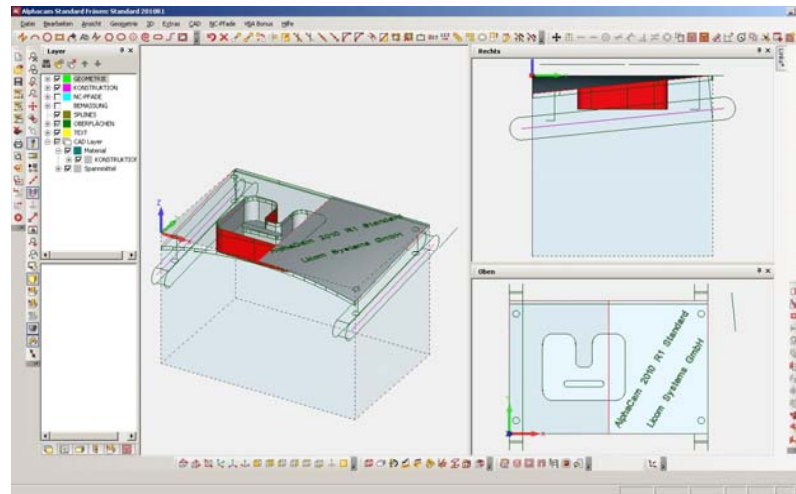
Beim Drehen werden höchst effiziente Schrupp-, Stech-, Gewinde-, und Konturzyklen zur Verfügung gestellt. Dabei werden nicht nur Zylinderrohnteile berücksichtigt, sondern auch Formteile, so dass z.B. Gußrohlinge optimal bearbeitet werden können.

Eine 2D Solid-Abtragssimulation schafft Kontrolle und Sicherheit über den Spanvorgang auf der Maschine.

=> AlphaCAM Essential ist die Version für das 2D Fräsen/Bohren/Gravieren sowie zur Programmierung von Drehoperationen für konventionelle 2-achsige NC Drehmaschinen.

AlphaCAM Standard Machinist

Schlagkräftige NC-Programmierlösung **für typische Maschinenteile, welche als Dreh- oder Frästeile in der Mehrseitenbearbeitung** gezeichnet und programmiert werden:

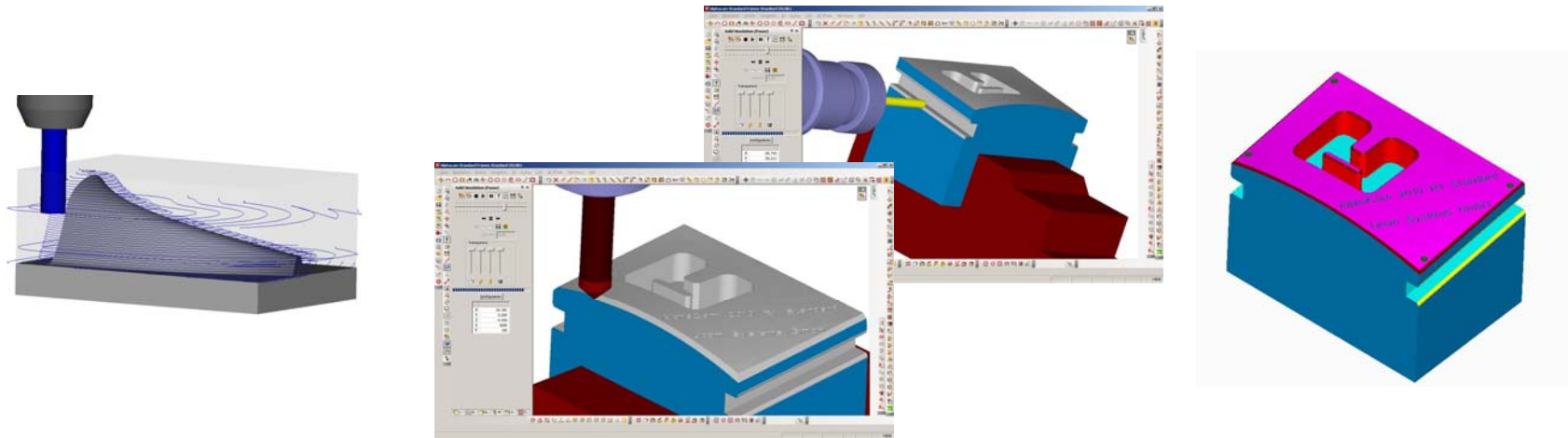


Die Konstruktionsmöglichkeiten sind hier erweitert um 3D-Konstrukte wie 3D-Polylinien und Splines, 3D-Flächen, 3D-Projektionen und Aufprägungen auf Flächen, Erweiterung ebener Geometrien (Auto-Z), räumliches Zeichnen auf Arbeitsebenen am Quader.

Im AlphaCAM Standard Modul ist nun auch der Import und die Verarbeitung von Postscript, Iges, STL und Rhinodaten enthalten. Dabei werden auch Strategien zum Umgang mit vorhandenen Lücken oder Überlappungen bereitgestellt.

AlphaCAM Standard Machinist

Die Bearbeitungen sind erweitert um wissensbasierte Bearbeitungsfolgen mit automatischer Tiefenerkennung sowie den vielen Varianten der Mehrseitenbearbeitung auf den Hauptebenen eines Konstruktionsquaders:

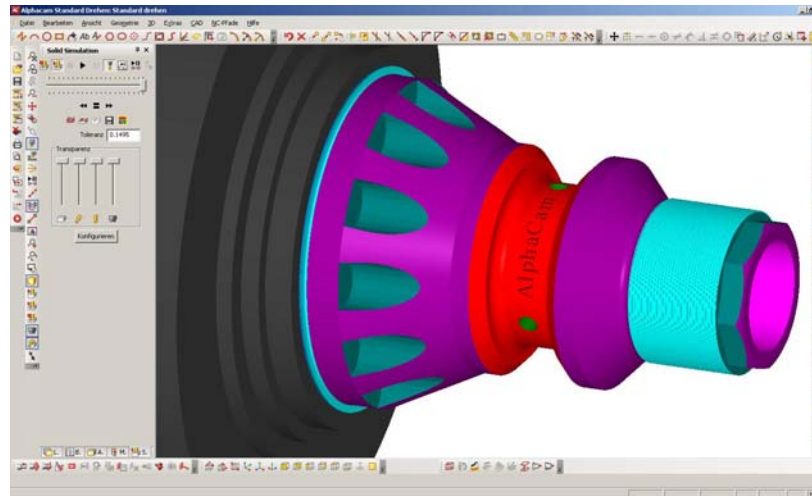


Die Version verfügt über ein hocheffizientes 3D-Schruppen mit diversen Räumstrategien wie konturparallel, linear, Haupt- und Zwischenschnitten, Restmaterial bearbeiten oder HSC-Bahnen erzeugen. Dieser universelle Zyklus lässt sich sowohl an 2D Konturen als auch an Flächenmodellen oder STL Daten nutzen. Weiterhin stehen Bearbeitungszyklen zum Planfräsen, Gewindefräsen, Zirkularfräsen usw. zur Verfügung. An den 3D-Flächen und 3D-Kurven konstruierter oder importierter Daten können 3D-Bearbeitungen erfolgen, wie z.B. das parallele Abzeilen von Freiformflächen, das Fräsen an Raumkurven usw.

Die Visualisierung der Bearbeitungen erfolgt in einer realitätsnahen dynamischen, frei im Raum dreh- und vergrößerbaren 3D-Abtragssimulation (Solidsimulation) auf Rohteilbasis. Unterstützt werden dabei auch Transparenzeinstellungen für Werkzeug, Halter und Spannmittel.

AlphaCAM Standard Machinist

Das Drehmodul der Essential Version wird in der Version AlphaCAM Standard Machinist unter anderem erweitert um die Fräsbearbeitungen mit angetriebenen Werkzeugen:



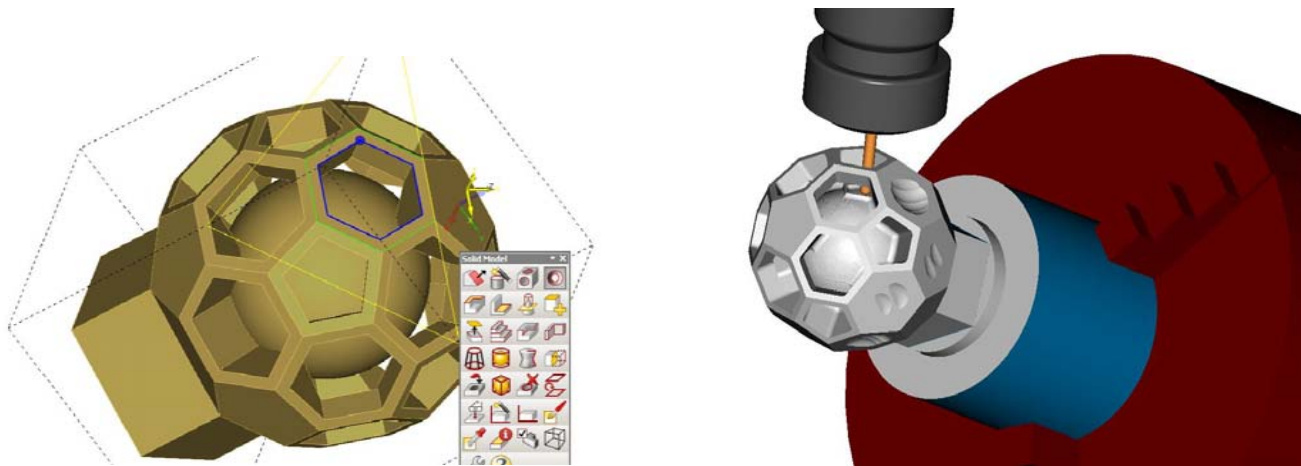
So sind die vom Fräsen bekannten Bohr-, Fräs- und Gravurmöglichkeiten jetzt auch von vorne und ebenso auf zylindrischen Mantelflächen möglich, so dass die Programmierung von Drehmaschinen unter Verwendung angetriebener Werkzeuge im Revolver und der C- oder Y-Achse möglich ist.

Dabei wird der Benutzer durch in Grad oder Millimeter aufgeteilte Koordinatensysteme unterstützt. Natürlich bietet auch für diesen Anwendungsfall die Solidsimulation eine einfache Kontrolle der erzeugten Werkzeugpfade.

AlphaCAM Advanced Machinist

Dieses Modul ist die optimale Lösung für die spanende Bearbeitung hoch komplexer Bauteile auch mittels High-End Maschinen und dies sowohl für den Maschinen- als auch für den Werkzeugbau. Volle Unterstützung der freien Mehrseiten- und einer umfangreichen 3D-Bearbeitung mit zahlreichen Importmöglichkeiten nahezu aller externen Konstruktionsdaten.

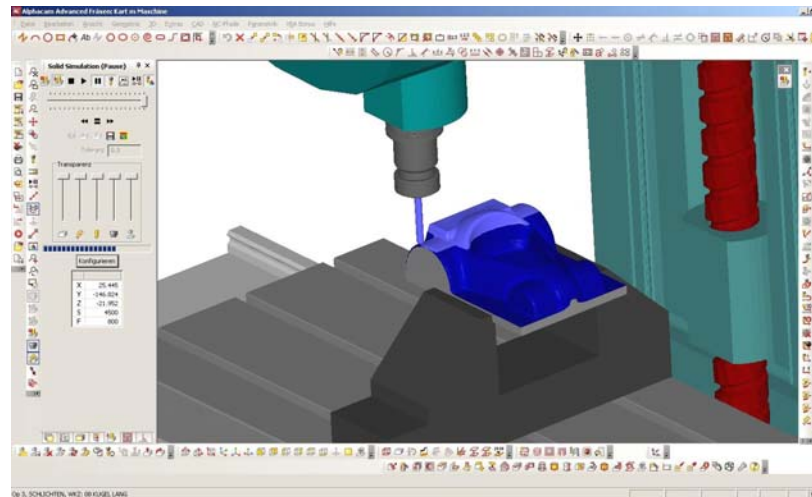
Der CAD-Kern des Standard Machinist wird dazu um die umfangreiche Verwendbarkeit und Featureerkennung von importierten Fremdformaten, inklusive Volumenkörper (Solids), erweitert.



Das Modul Fräsen ermöglicht weiterführende 2,5D und komplexe 3D-Bearbeitungen auch unter beliebigen Anstellwinkeln. Vielfältige 3D-Eintauch- und Anfahrstrategien ermöglichen den optimalen Werkzeugeinsatz. Zahlreiche Möglichkeiten zur Werkzeugpfad-Anpassung führen zu einer maximal optimierten Fertigung.

AlphaCAM Advanced Machinist

Die formenbaugerechte Bearbeitung von Freiformoberflächen und -Formen wird durch mehr als 10 zusätzliche 3D-Bearbeitungsstrategien erreicht:

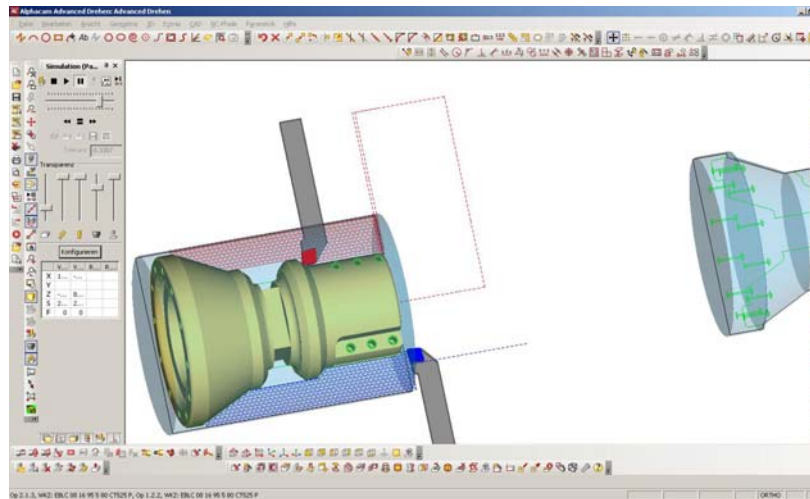


Zusätzlich zum Abzeilen der Standard Version finden sich nun Strategien wie Radial, Parallel, nur steile/flache Bereiche, Projektion, Spirale, Z-Kontur, Helix-Z und andere.

Weiterhin besteht die Advanced Version durch ihre Möglichkeit, die Maschine als Ganzes zu definieren und als animiertes Solidmodell mit in die Fertigungssimulation einzubeziehen. Hierbei werden auch kardanische Maschinengeometrien unterstützt.

AlphaCAM Advanced Machinist

Das Drehmodul unterstützt nun Maschinen mit 2 Werkzeugrevolvern sowie mit Y-Achse und Gegenspindel. Durch die Featureerkennung an Solids ist die automatische Ableitung der Drehgeometrie vom Solid einfach durchzuführen:



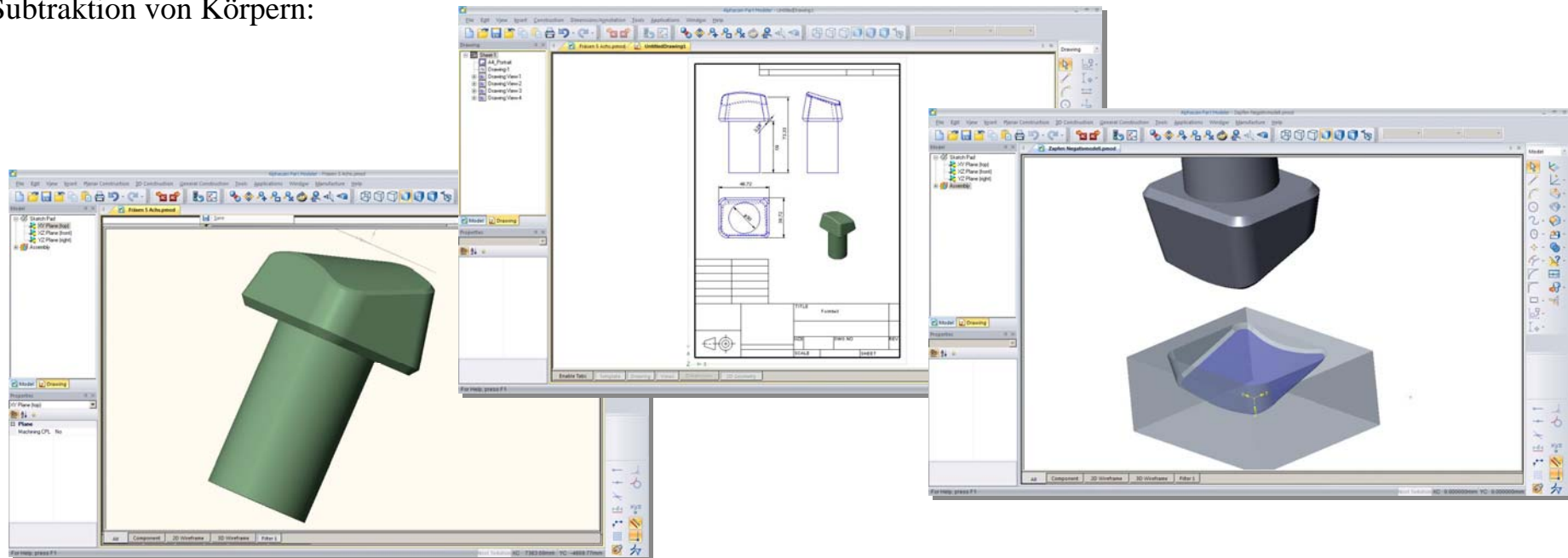
Die Nutzung der Gegenspindel schließt die Lücke zur umspannfreien Komplettbearbeitung der Bauteile, welche eine maximale Genauigkeit der Bauteile ermöglicht.

Arbeitsgänge können strukturiert aufgebaut und synchronisiert werden. Das synchrone Schruppen und Schlichten ist einfach über einen einzigen Befehl anzusteuern.

=> Der Advanced Machinist ist die hochflexible, universelle Lösung zur Programmierung Ihrer CNC-Maschinen.

AlphaCAM Ultimate Machinist

Neben allen hier bereits vorgestellten Optionen bietet die Ultimate Ausbaustufe von AlphaCAM auch die Konstruktion von Solidkörpern. So werden alle Vorteile der Nutzung echter 3D Modelle voll ausgeschöpft, ohne auf ein weiteres Konstruktionssystem angewiesen zu sein. Assoziativität zwischen dem Modell und Werkstattzeichnungen mit automatischer Erzeugung von Ansichten werden ebenso unterstützt, wie beispielsweise das Erzeugen von Negativformen durch die einfache Subtraktion von Körpern:

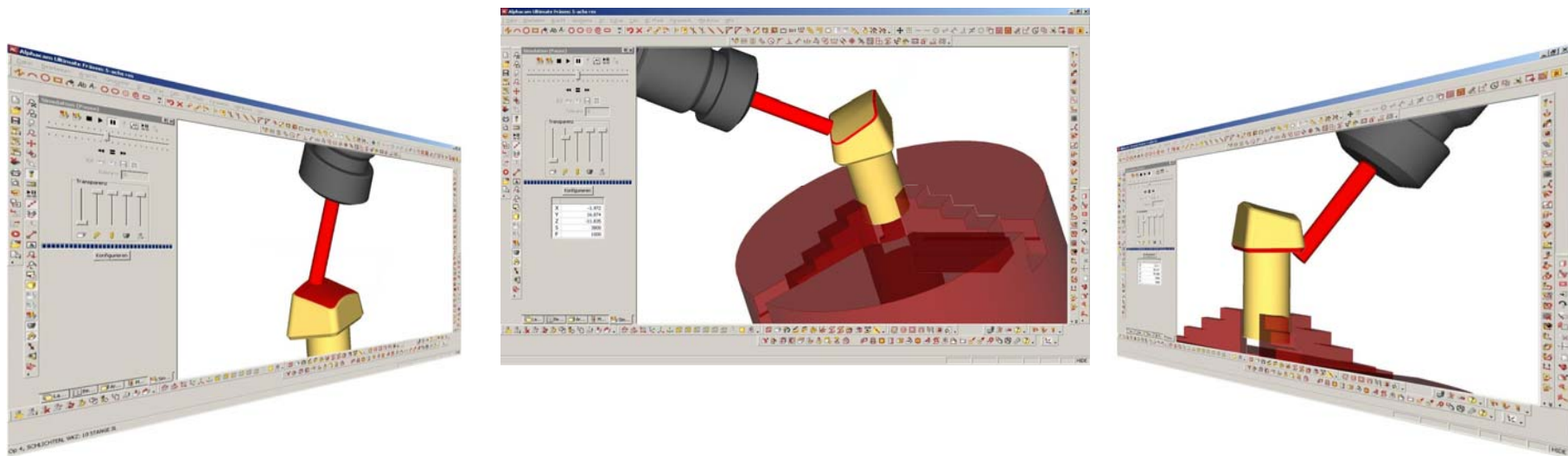


Alle Bauteile lassen sich parametrisch anlegen, so dass Maßvarianten schon bei der Konstruktion einfach zu berücksichtigen sind.

Der Part Modeller ist auch als Standalone Modul oder als Add-On Modul für die Advanced Version erhältlich.

AlphaCAM Ultimate Machinist

Die AlphaCAM Ultimate Version bietet allen erdenklichen Komfort für das effiziente Erstellen von 5-achsigen NC-Programmen. Das Modul unterstützt sowohl Fräsmaschinen als auch Dreh-Fräs Zentren. Bei der Programmierung lassen sich alle flächenbasierenden Befehle, insbesondere auch die Bearbeitungen mit der Werkzeugflanke zur Generierung von Besäumschnitten (beispielsweise zum Entgraten) perfekt nutzen:



Die AlphaCAM Ultimate Version ist die High-End Programmierung für Ihre High-End Bearbeitungszentren.